

Harvia-Elektrosaunaöfen



HARVIA

Natürliches Wohlbefinden.

Inhaltsverzeichnis

3	Natürliches Wohlbefinden
4	Saunaöfen für kleine Saunen
5	Compact & Vega Compact
6	Delta, Delta EE & Delta Combi
7	Saunaöfen für Familiensaunen
8	Kivi – NEU!
9	Fuga
10	Figaro – NEU!
11	Moderna
12	Sound
13	Vega
14	Topclass & Topclass Combi
15	Symphony
16	Forte
17	Saunaöfen für große und öffentliche Saunen
18	Elegance
19	Senator & Senator Combi
20	Sauna Steamer
21	Club, Club Combi & Profi
22	Legend – NEU!
23	Hidden Heater
24	Wahl des Saunaofens
24	Steuergeräte
26	Zusatzausstattung
27	Infrarotstrahler

Gebrauchs- und Montageanleitungen unserer
Produkte finden Sie auf unserer Website
www.harviasauna.com/anleitungen.



Natürliches Wohlbefinden.

Harvia ist mehr als eine Sauna. Sie ist ein ganzheitliches Erlebnis, bei dem man die Nähe der Natur, das natürliche Wohlbefinden, das aus der finnischen Saunatraktion quillt, erleben kann. In der Harvia-Sauna verbinden sich die zentralen Elemente der Natur – Holz, Stein und Wasser – zu einer entspannenden Oase des Wohlfühlens.

Die sanfte Wärme der Sauna hat mehrere gesundheitsfördernde Wirkungen: Blutzirkulation und Immunsystem werden gefördert, die Muskeln entspannt, Kopfschmerzen und Stress abgebaut. Sie entspannen physisch wie mental.

Ein perfekter Saunagenuss ist ein ganzheitliches Erlebnis, das von gleichmäßigen und weichen Aufgüssen gekrönt wird.

Der Saunaofen ist das Herz Ihrer Sauna – die Quelle entspannender Aufgüsse. Die beliebten Saunaofenmodelle von Harvia sind schon immer Wegbereiter gewesen – elegant, beständig und ökonomisch. Alle Harvia-Saunaöfen verfügen auch über ein sehr effektives, kontrolliertes Luftzirkulationssystem, das eine schnelle Erwärmung des Saunaofens und der Sauna ermöglicht.

Wir achten die Natur und ihre Vielfalt. Daher sind wir bemüht, durch die Entwicklung möglichst umweltfreundlicher Produkte zu ihrem Erhalt beizutragen. Die Wahl eines Saunaofens nach Ihren Bedürfnissen aus der vielseitigen Modellreihe an Harvia-Elektrosauunaöfen wird Ihnen leicht fallen.

HARVIA Natürliches Wohlbefinden.



Harvia-Saunaöfen für kleine Saunen

Entspannen Sie sich im Dämmerlicht der Sauna; Sie sind umgeben von herrlicher Stille, die Aufgüsse umschmeicheln sanft Ihre Haut.

Auch eine kleine Sauna kann gut durchdacht sein. Auch wenn nur wenig Platz vorhanden ist, brauchen an der Qualität und der Funktion keine Abstriche gemacht zu werden. Unter den Elektrosaunaofenmodellen von Harvia finden Sie einen passenden, benutzerfreundlichen und eleganten Saunaofen für eine kleine Sauna. Lassen Sie Ihre Sauna zu Ihrer eigenen Oase des Wohlbefindens werden.



Compact

Gleichmäßig weiche Aufgüsse.

Der Harvia Compact ist ein qualitativ hochwertiger Elektrosaunaofen aus rostfreiem Stahl. Dieser sichere und benutzerfreundliche Saunaofen ist für kleine Saunen für 1–2 Personen konzipiert. An der einen Seite des Saunaofens befindet sich ein beleuchtetes integriertes Bedienfeld, das den Bedienkomfort erhöht. Zur Lieferung gehören eine am Boden des Saunaofens zu installierende Wasserschale sowie ein Ofenschutzgitter, das dem Saunaofen ein persönliches Aussehen verleiht. Der Compact kann aufgrund seiner symmetrischen Form leicht in der Sauna platziert und montiert werden.



Vega Compact

Das Kraftpaket für eine kleine Sauna.

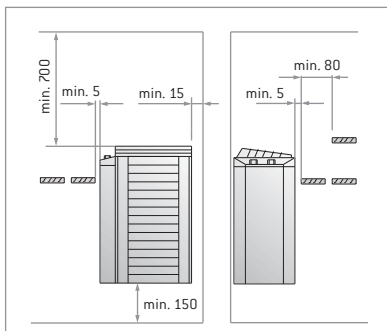
Die Compact-Modelle JM20, JM25 und JM30 sind mit einem integrierten Bedienfeld ausgestattet. Die Modelle JM20E, JM25E und JM30E werden mit einem separaten Steuergerät bedient.

Der Harvia Vega Compact ist ein echtes Kraftpaket für eine kleine Sauna. Der Vega Compact ist einfach zu benutzen, da die Bedienschalter ergonomisch im oberen Bereich des Ofens angebracht sind. Der Vega Compact-Ofen kann in der Sauna in geringer Höhe montiert werden, um auch die unteren Liegen mit ausreichend Hitze zu versorgen.

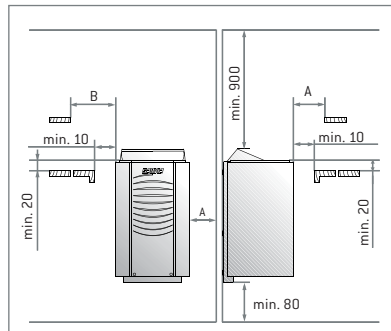
Der Vega Compact ist leicht zu montieren. Das Montagegestell wird an der Wand befestigt, der Saunaofen auf das Gestell gehoben und mit einer Schraube befestigt. Der Saunaofen besteht aus rostfreiem Stahl.

Die Vega Compact-Modelle BC23 und BC35 sind mit einem integrierten Steuergerät ausgestattet. Die Regelung der Modelle BC23E und BC35E erfolgt über ein separates Steuergerät.

Compact, Sicherheitsabstände (mm)



Vega Compact, Sicherheitsabstände (mm)



Technische Daten

Saunaofenmodell	Leistung kW	Empfohlene Saunagröße min.-max. m ³	Höhe der Sauna min. mm	Steinkammer max. kg	400 V 2N~		230 V 1N~		Sicherheitsabstände	
					Anschlußkabel mm ²	Sicherung A	Anschlußkabel mm ²	Sicherung A	A min. mm	B min. mm
JM20/JM20E	2,0	1,2–2	1500	10	4 x 1,5	2 x 10	3 x 1,5	1 x 10	-	-
JM25/JM25E	2,5	1,5–2,5	1500	10	4 x 1,5	2 x 10	3 x 2,5	1 x 13	-	-
JM30/JM30E	3,0	2–4	1500	10	4 x 1,5	2 x 10	3 x 2,5	1 x 16	-	-
BC23/BC23E	2,3	1,3–2,5	1700	12	4 x 1,5	2 x 10	3 x 1,5	1 x 10	10	20
BC35/BC35E	3,5	2–4,5	1700	12	4 x 1,5	2 x 10	3 x 2,5	1 x 16	20	30

Compact: Abmessungen des Saunaofens: Breite 300/245 (E) mm, Tiefe 220 mm und Höhe 540 mm, Gewicht 9 kg.

Vega Compact: Abmessungen des Saunaofens: Breite 280 mm, Tiefe 295/270 (E) mm und Höhe 505 mm, Gewicht 7 kg.

Delta



Delta EE



Delta Combi



Delta, Delta EE und Delta Combi

Kleiner Saunaofen ganz groß.

Der Harvia Delta ist ein echtes Kraftpaket für eine kleine Sauna. Er ist ein kleiner und leistungsstarker Saunaofen mit geräumiger Steinkammer. Das blanke, rostfreie Außengehäuse des Saunaofens gibt Ihrer Sauna einen modernen Look. Aufgrund seiner Dreiecksform kann der Delta auch in der Ecke platziert werden, wodurch eine bessere Ausnutzung des Platzes in der Sauna möglich ist. Der Saunaofen kann an dem mitgelieferten separaten Montagegestell leicht montiert werden.

Das Modell Delta EE ist mit einem beleuchten, digitalen Bedienfeld ausgestattet, über

das der Saunaofen sehr einfach bedient werden kann. Die Einschaltzeit des Saunaofens kann auf 2–8 Stunden eingestellt werden, die Werkseinstellung ist vier Stunden. Die Vorwahlzeit beträgt 0 bis 18 Stunden. Die Modellreihe der Delta-Saunaöfen enthält auch Modelle, die mit einem Verdampfer ausgestattet sind (Combi). Das Volumen des Wasserbehälters beträgt 2 Liter.

Die Delta-Modelle D23 und D36 sind mit einem integrierten Steuergerät ausgestattet. Die Modelle D23E und D36E werden mit einem separaten Steuergerät bedient.

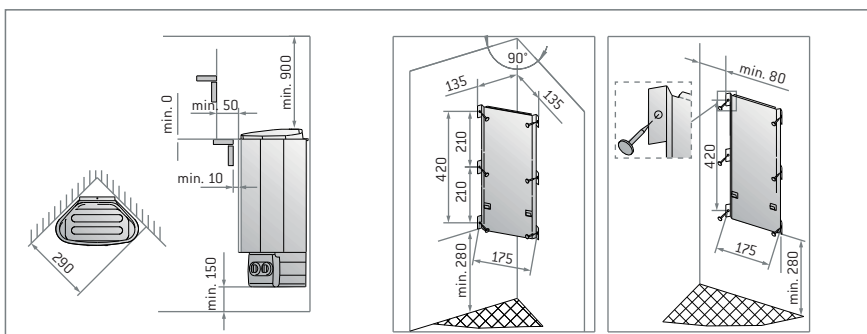
Die Delta EE-Modelle D23EE, D29EE und D36EE sind mit einem separaten Bedienfeld ausgestattet, das innerhalb oder außerhalb der Sauna angebracht werden kann. Die Länge des Datenkabels beträgt 3 m (optional 5 oder 10 m).



Das Delta Combi-Modell D29SE wird durch das separate Steuergerät Griffin Combi, C105S Logix oder Fenix bedient.

Sicherheitsabstände (mm)

Montagegestell (mm)



Technische Daten

Saunaofenmodell	Leistung kW	Empfohlene Saunagröße min.-max. m ³	Höhe der Sauna min. mm	Steinkammer max. kg	400 V 2N-		230 V 1N-	
					Anschlußkabel mm ²	Sicherung A	Anschlußkabel mm ²	Sicherung A
D23/D23E	2,3	1,3–2,5	1700	11	4 x 1,5	2 x 10	3 x 1,5	1 x 10
D36/D36E	3,6	2–4,5	1700	11	4 x 1,5	2 x 10	3 x 2,5	1 x 16
D23EE	2,3	1,3–2,5	1700	11	4 x 1,5	2 x 10	3 x 1,5	1 x 10
D29EE	2,9	2–4	1700	11	4 x 1,5	2 x 10	3 x 2,5	1 x 13
D36EE	3,6	2–4,5	1700	11	4 x 1,5	2 x 10	3 x 2,5	1 x 16
D29SE	2,9	1,5–4	1700	11	-	-	3 x 2,5	1 x 13 (1 x 16)

Abmessungen des Saunaofens: Breite 340 mm, Tiefe 200 mm und Höhe 635 mm, Gewicht 8 kg.



Harvia-Saunaöfen für Familiensaunen

Genießen Sie frohe Saunamomente mit der Familie – oder behalten Sie den entspannenden Saunagenuss ganz sich selbst vor.

Konzipieren Sie Ihre Sauna zu einer Gesamtheit, die den Bedürfnissen Ihrer Familie entspricht. Wählen Sie zu ihrem Herzstück einen passenden Harvia-Saunaofen. Die Harvia-Saunaofenmodelle für Familiensaunen zeichnen sich durch sichere Harvia-Qualität aus: Sie sind elegant, benutzerfreundlich, beständig und ökonomisch.



Kivi

Vitalität aus einfacher Kraft.

Der Saunaofen Harvia Kivi bietet ein luxuriöses, starkes Sauna-Erlebnis. Die Art der Hitze können Sie von weich bis scharf selbst bestimmen, indem Sie Wasser entweder auf die Seite des Ofens oder direkt oben auf die Steinsäule werfen. Der Saunaofen sorgt auch bei niedrigeren Temperaturen für ein angenehm feuchtes Saunabad, und die Wärme hält sich zwischen den Steinen.

Der Elektrosaunaofen Harvia Kivi erzeugt auf moderne Weise ein traditionelles Saunabad. Dieser Bodenmodell-Ofen beinhaltet fast 100 kg Saunaofensteine, was erwiesenermaßen die richtige Menge ist, um in angemessener

Zeit eine kräftige Hitze hervorzubringen. Die Steine befinden sich in einem zweiteiligen, dreieckigen Stahlrahmen. Dieses moderne und ausgezeichnete Design gibt der natürlichen Kraft des Steins Raum.

Der Harvia Kivi kann in der Nähe den Liegen aufgestellt werden, da seine Oberflächentemperatur relativ niedrig ist. Er lässt sich mit einem Einbaurahmen aus Edelstahl auch in die unterste Liege integrieren. Ein Schutzgeländer aus Roterle ist ebenfalls erhältlich.

Der Saunaofen Harvia Kivi (Modelle PI70 und PI90) ist mit einem separaten digitalen Bedi-



Neu!

Patentiertes Design.

feld ausgestattet. Das macht den Saunaofen extrem bedienerfreundlich und ermöglicht es zum Beispiel, die Temperatur genau einzustellen – sogar um ein Grad. Das Bedienfeld lässt sich mit einem Datenkabel innerhalb wie außerhalb der Sauna anbringen. Die Länge des Kabels beträgt 3 m (optional 5 m oder 10 m).



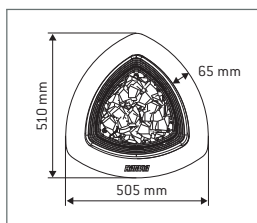
Die Modelle Harvia Kivi PI70E und PI90E werden über einem separaten Harvia Steuergerät bedient (zum Beispiel Griffin, C150 und Fenix).

Technische Daten

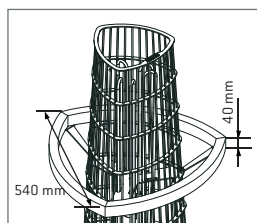
Saunaofenmodell	Leistung kW	Empfohlene Saunagröße min.-max. m ³	Höhe der Sauna min. mm	Steinkammer ca. kg	400 V 3N-		230 V 1N-	
					Anschlußkabel mm ²	Sicherung A	Anschlußkabel mm ²	Sicherung A
PI70/PI70E	6,9	6–10	1900	100	5 x 1,5	3 x 10	3 x 6	1 x 35
PI90/PI90E	9,0	8–14	1900	100	5 x 2,5	3 x 16	3 x 10	1 x 40

Abmessungen des Saunaofens: Breite 370 mm, Tiefe 370 mm und Höhe 1200 mm, Gewicht 15 kg.

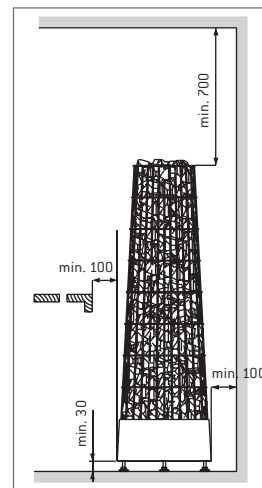
Einbaurahmen (Zubehör)



Schutzgeländer (Zubehör)



Sicherheitsabstände (mm)



„Kivi“ ist Finnisch und bedeutet „Stein“.



Fuga

Eine einmalig entspannende Sauna-Erfahrung.

Der Harvia Fuga Ofen mit Speckstein bietet Ihnen eine einmalig entspannende Sauna-Erfahrung! Fuga produziert eine feuchte Wärme, die sich gleichmäßig ausbreitet und so lange anhält, wie Sie es wünschen. Über den großen Steinbereich, aus dem sanfter Dampf nach oben steigt, wärmt Fuga Sie und Ihre Familiensauna gleichmäßig vom Kopf bis zu den Zehenspitzen, von der oberen bis zur unteren Liege. Die gleichmäßige Wärmeverteilung ermöglicht jedem in der Sauna ein angenehmes Bad.

Im Harvia Fuga sind neuartiges Design, einmalige Speckstein-Oberflächenmuster und

beständige Qualität miteinander vereint. Hochwertige Wärme garantiert das patentierte SteamFlow-System, welches das Wasser hinter die Steine und dann wieder zur Vorderseite leitet und so in wunderbaren Dampf verwandelt. Das Umleiten des Wassers auch zur Hinterseite, wo die Specksteine am heißesten sind, ermöglicht eine angenehme feuchte Wärme.

Fuga ist mehr als nur ein gewöhnlicher Ofen mit Speckstein. Der Saunaofen aus hochwertigem Edelstahl verfügt über ein benutzerfreundliches, digitales Bedienfeld und Lampen, die den aufsteigenden Dampf be-

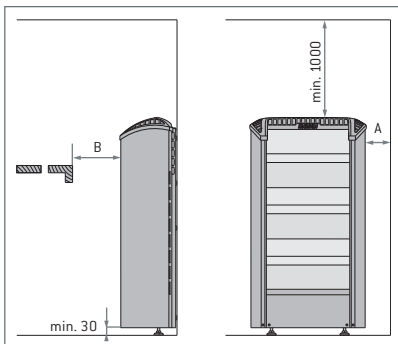
leuchten und so eine einmalige Atmosphäre erzeugen.

Die Fuga-Modelle FU60 und FU90 sind mit einem separaten spritzwasserfesten Bedienfeld ausgestattet, das innerhalb oder außerhalb der Sauna angebracht werden kann. Die Länge des Datenkabels beträgt 3 m (optional 5 oder 10 m).



Die Modelle FU60E und FU90E werden mit einem separaten Harvia Steuergerät bedient (zum Beispiel Griffin, C150 oder Fenix).

Sicherheitsabstände (mm)



Das SteamFlow[®] Verdampfungssystem garantiert eine angenehme feuchte Wärme.

Technische Daten

Saunaofenmodell	Leistung kW	Empfohlene Saunagröße min.-max. m ³	Höhe der Sauna min. mm	Speckstein kg	400 V 3N-		230 V 1N-		A min. mm	B min. mm
					Anschlußkabel mm ²	Sicherung A	Anschlußkabel mm ²	Sicherung A		
FU60/FU60E	6,0	5-8	1900	30	5 x 1,5	3 x 10	3 x 6	1 x 35	50	230
FU90/FU90E	9,0	8-14	1900	30	5 x 2,5	3 x 16	3 x 10	1 x 40	70	290

Sicherheitsabstände

Abmessungen des Saunaofens: Breite 480 mm, Tiefe 235 mm und Höhe 900 mm, Gewicht 20 kg.



Figaro

Ein reizvolles Saunabad-Erlebnis.

Neu!

Patentiertes Design.

Der Harvia Figaro bringt etwas komplett Neues in Familiensaunen. Das Design des Ofens kombiniert traditionelle Materialien, Stahl und Stein auf moderne Weise. Die enorme Steinmenge des Ofens, etwa 90 kg, sorgt für ein angenehm feuchtes Saunabad. Die hohe Steinkammer ist von unten bis oben offen, was es einfach macht, Wasser auf die Steine

zu werfen, und eine gleichmäßige und angenehme Wärme in der Sauna garantiert, auch auf den unteren Liegen. Figaro ist ein Bodenmodell-Saunaofen, der auf der Rückseite an der Wand abgestützt wird. Die Bedienelemente sind unten auf der Vorderseite des Ofens angebracht.

Das Außengehäuse des Ofens ist grafitgrau lackiert. Das Stahlgitter, das die Steinkammer bedeckt, besteht aus Edelstahl. Die Figaro-Modelle FG70 und FG90 sind mit einem integrierten Steuergerät ausgestattet.

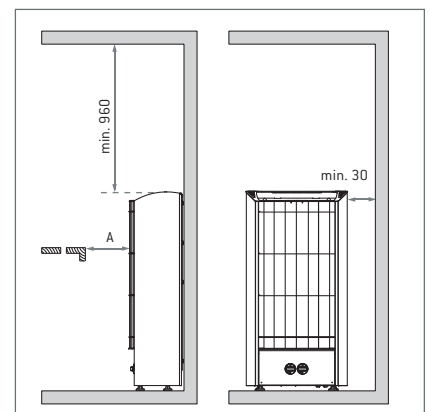
Technische Daten

Saunaofenmodell	Leistung kW	Empfohlene Saunagröße min.-max. m ³	Höhe der Sauna min. mm	Steinkammer max. kg	400 V 3N -		230 V 1N -		A min. mm
					Anschlußkabel mm ²	Sicherung A	Anschlußkabel mm ²	Sicherung A	
FG70	6,8	6-10	1900	90	5 x 1,5	3 x 10	3 x 6	1 x 35	100
FG90	9,0	8-14	1900	90	5 x 2,5	3 x 16	3 x 10	1 x 40	150

Abmessungen des Saunaofens: Breite 480 mm, Tiefe 260 mm und Höhe 940 mm, Gewicht 20 kg.

Sicherheitsabstände

Sicherheitsabstände (mm)





Moderna

Ein digitaler Design-Saunaofen.

Der Harvia Moderna ist der König unter den Elektrosaunaöfen. Der Moderna erwärmt Ihre Sauna schnell und geräuschlos auf Saunatemperatur. Dank der von Harvia patentierten Steuerelektronik kann die Sauna leicht auf die gewünschte Temperatur gebracht werden – sogar mit einer Genauigkeit von einem Grad. Ein separater elektronischer Fühler hält die Temperatur der Sauna während des ganzen Saunabesuchs konstant. Die Heizelemente des Saunaofens

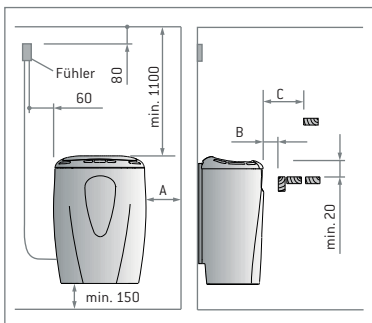
sind so konzipiert, dass sie auch starker Beanspruchung standhalten.

Der Moderna wird mit einem separaten digitalen Bedienfeld geliefert. Auf diesem befinden sich beleuchtete Schalter sowie eine numerische Anzeige, die die gewählte Temperatur und den Timer anzeigt. Die Einschaltzeit des Saunaofens kann auf 2–8 Stunden eingestellt werden, die Werkseinstellung beträgt vier Stunden, die Vorwahltzeit 0 bis 18 Stunden.

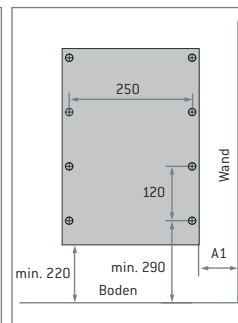
Wählen Sie unter den Farbenvarianten des Moderna die Farbe, die am besten in Ihre Sauna passt: edles Platin, elegantes Champagner oder modernes Titan (gebürsteter Edelstahl).

Die Moderna-Modelle V45E, V60E und V80E sind mit einem separaten spritzwasserfesten Bedienfeld ausgestattet, das innerhalb oder außerhalb der Sauna angebracht werden kann. Die Länge des Datenkabels beträgt 3 m (optional 5 oder 10 m).

Sicherheitsabstände (mm)



Montagegestell (mm)



Technische Daten

Saunaofenmodell	Leistung kW	Empfohlene Saunagröße min.-max. m ³	Höhe der Sauna min. mm	Steinkammer max. kg	400 V 3N-		230 V 1N-		Sicherheitsabstände		Montagegestell	
					Anschlußkabel mm ²	Sicherung A	Anschlußkabel mm ²	Sicherung A	A min. mm	B min. mm	C min. mm	A1 min. mm
V45E	4,5	3–6	1900	25	5 x 1,5	3 x 10	3 x 2,5	1 x 20	35	20	35	110
V60E	6,0	5–8	1900	25	5 x 1,5	3 x 10	3 x 6	1 x 35	40	30	50	115
V80E	8,0	7–12	1900	25	5 x 2,5	3 x 16	3 x 6	1 x 35	70	30	60	145

Abmessungen des Saunaofens: Breite 410 mm, Tiefe 310 mm und Höhe 580 mm, Gewicht 15 kg.



Sound

Ein neuer Rhythmus für Ihre Sauna.

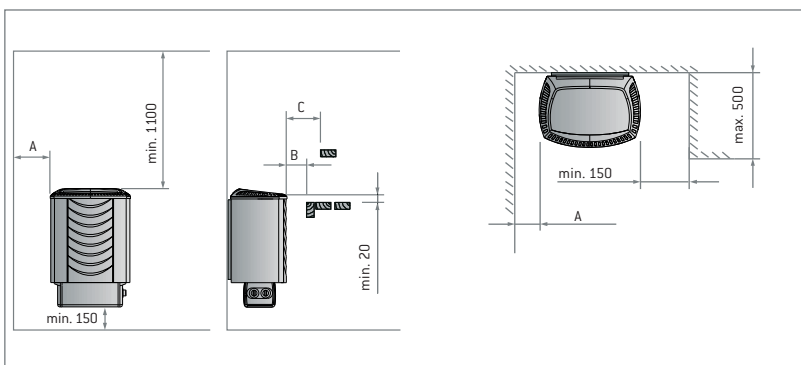
Die Harvia Sound-Serie hat den perfekten Saunaofen für Sie. Das attraktive Design ist ein echter Blickfang. Der Harvia Sound ist für Ihre Sauna eine benutzerfreundliche Wahl mit Charakter. Er ist ein moderner und zuverlässiger Saunaofen, der bis ins Detail perfekt designet ist und aus hochwertigen Materialien

besteht. Die Bedienelemente befinden sich im unteren Bereich an der Seite des Ofens.

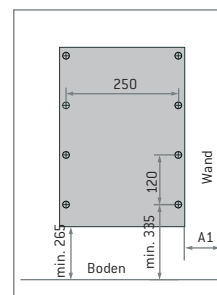
Wählen Sie aus der Sound-Serie Ihren Favoriten: den platin- oder champagnerfarbenen Ofen oder den Ofen aus rostfreiem Stahl.

Die Modelle M45, M60 und M80 der Sound-Serie sind mit einem integrierten Steuergerät ausgestattet. Die Modelle M45E, M60E, M80E und M90E werden mit einem separaten Steuergerät bedient.

Sicherheitsabstände (mm)



Montagegestell (mm)



Technische Daten

Saunaofenmodell	Leistung kW	Empfohlene Saunagröße min.-max. m ³	Höhe der Sauna min. mm	Steinkammer max. kg	400 V 3N-		230 V 1N-		Sicherheitsabstände			Montagegestell
					Anschlußkabel mm ²	Sicherung A	Anschlußkabel mm ²	Sicherung A	A min. mm	B min. mm	C min. mm	A1 min. mm
M45/M45E	4,5	3-6	1900	25	5 x 1,5	3 x 10	3 x 2,5	1 x 25	35	20	35	115
M60/M60E	6,0	5-8	1900	25	5 x 1,5	3 x 10	3 x 6	1 x 35	50	30	50	130
M80/M80E	8,0	7-12	1900	25	5 x 2,5	3 x 16	3 x 6	1 x 35	100	30	80	180
M90E	9,0	8-14	1900	25	5 x 2,5	3 x 16	-	-	120	40	100	200

Abmessungen des Saunaofens: Breite 420 mm, Tiefe 310 mm und Höhe 620 mm, Gewicht 16 kg.



Vega

Ein Basissaunaofen der Oberklasse.



Harvia Vega ist ein eleganter, bedienfreundlicher Saunaofen. Das Außengehäuse aus Edelstahl verleiht Ihrer Sauna ein modernes Design. Die Bedienschalter sind ergonomisch oben, auf der Seite des Ofens platziert, um eine problemlose Bedienung zu ermöglichen.

Die Montage des Vega ist einfach und erfolgt über ein separates Montagegestell. Aufgrund des symmetrischen Designs ist

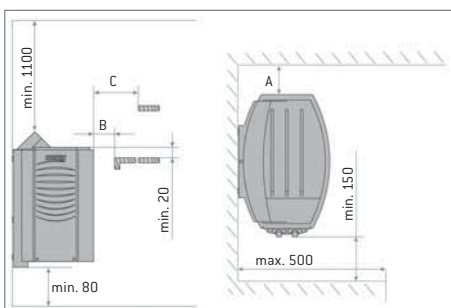
keine Umstellung für Rechts- oder Linkshänder erforderlich – sie wird einfach ausgewählt. Die elektrischen Anschlüsse befinden sich an der Seite des Ofens, was die Installation vereinfacht.

Die Struktur des Vega ermöglicht es, den Saunaofen in geringer Höhe an der Saunawand anzubringen. Auf diese Weise kann sich die Wärme gleichmäßig in der Sauna

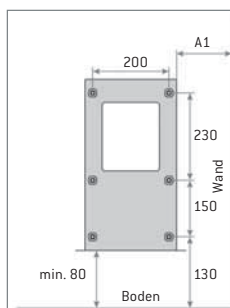
verteilen, wodurch auch die unteren Liegen ausreichend mit Wärme versorgt werden.

Die Vega-Modelle BC45, BC60, BC80 und BC90 sind mit einem integrierten Steuergerät ausgestattet. Die Regelung der Modelle BC45E, BC60E, BC80E und BC90E erfolgt über ein separates Steuergerät.

Sicherheitsabstände (mm)



Montagegestell (mm)



Technische Daten

Saunaofenmodell	Leistung kW	Empfohlene Saunagröße min.-max. m ³	Höhe der Sauna min. mm	Steinkammer max. kg	400 V 3N-		Sicherheitsabstände			Montagegestell
					Anschlußkabel mm ²	Sicherung A	A min. mm	B min. mm	C min. mm	A1 min. mm
BC45/BC45E	4,5	3–6	1900	25	5 x 1,5	3 x 10	35	20	35	145
BC60/BC60E	6,0	5–8	1900	25	5 x 1,5	3 x 10	50	30	50	160
BC80/BC80E	8,0	7–12	1900	25	5 x 2,5	3 x 16	100	30	80	210
BC90/BC90E	9,0	8–14	1900	25	5 x 2,5	3 x 16	120	40	100	220

Abmessungen des Saunaofens: Breite 480/450 (E) mm, Tiefe 310 mm und Höhe 540 mm, Gewicht 11 kg.



Topclass

Benutzerfreundlicher Basissaunaofen.



Topclass Combi

Ein Erlebnis für die Sinne.

Der Harvia Topclass ist ein benutzerfreundlicher Ofen. Die Steinkammer des Saunaofens besteht aus rostfreiem Stahl. Das beleuchtete Bedienfeld befindet sich oben an der Seite des Saunaofens. Das Betätigen der Schalter ist daher auch im Dämmerlicht der Sauna kein Problem. Der Saunaofen kann am separaten Montagegestell leicht montiert werden, und das Bedienfeld kann je nach Bedarf entweder an der rechten oder an der linken Seite des Saunaofens platziert werden. Das Gehäuse des Ofens ist aus hochwertigem Edelstahl gefertigt.

Die Topclass-Modelle KV30, KV45, KV60 und KV80 sind mit einem integrierten Bedienfeld ausgestattet. Die Modelle KV30E, KV45E,

KV60E und KV80E werden mit einem separaten Steuergerät bedient.

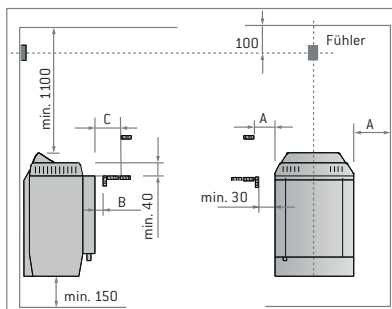
Der Harvia Topclass Combi ist ein kombinierter Elektrosaunaofen und Verdampfer, der verschiedene Sauna-Genüsse ermöglicht. Sie haben die Wahl zwischen traditioneller Sauna, Dampfsauna, Kräutersauna oder Duftsauna. Wenn Sie weiche und feuchte Aufgüsse sowie eine durch Aromen erzeugte Stimmung mögen, ist dieser Saunaofen genau das Richtige für Sie.

Der Topclass Combi ist ein Elektrosaunaofen-Wandmodell mit einem Oberflächenmaterial aus hochwertigem rostfreiem Stahl. Das Volumen des Wasserbehälters beträgt

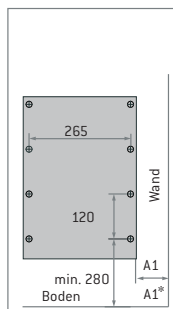
5,5 Liter. Der Saunaofen verfügt über Specksteinschälchen für Saunadüfte und ein rostfreies Stahlgitter für Duftsäckchen.

Combi-Saunaöfen werden mit dem separaten Steuergerät Griffin Combi, C105S Logix oder Fenix bedient. Topclass Combi-Modelle KV50SE, KV60SE, KV80SE und KV90SE. Die werkseitig eingestellte automatische Befüllung des Wasserbehälters ist in den Modellen KV50SEA, KV60SEA, KV80SEA und KV90SEA serienmäßig vorhanden. Für die automatischen Modelle ist eine Wasserversorgung mit Absperrventil erforderlich.

Sicherheitsabstände (mm)



Montagegestell (mm)



A1* Bedientafel an der Wandseite (min.)

Technische Daten

Sicherheitsabstände

Montagegestell

Saunaofenmodell	Leistung kW	Empfohlene Saunagröße min.-max. m ³	Höhe der Sauna min. mm	Steinkammer max. kg	400 V 3N- Kabel mm ²				230 V 1N-		A min. mm	B min. mm	C min. mm	A1 min. mm	A1* min. mm
					Anschlußkabel mm ²	Sicherung A	Anschlußkabel mm ²	Sicherung A							
KV30/KV30E	3,0	2-4	1900	20	4 x 1,5	2 x 10	3 x 2,5	1 x 16	20	30	60	80	195		
KV45/KV45E	4,5	3-6	1900	20	5 x 1,5	3 x 10	3 x 4	1 x 25	35	30	80	95	195		
KV60/KV60E	6,0	5-8	1900	20	5 x 1,5	3 x 10	3 x 6	1 x 35	50	30	120	110	195		
KV80/KV80E	8,0	7-12	1900	20	5 x 2,5	3 x 16	3 x 6	1 x 35	100	30	150	160	195		
					Zum Steuergerät	Zur Klemmdose	Anschlußkabel zum Saunaofen	Kabel zum Fühler mm ²	Sicherung A						
KV50SE/KV50SEA	5,0	3-6	1900	20	5 x 1,5	7 x 1,5	7 x 1,5	4 x 0,25	3 x 10	35	10	20	95	-	
KV60SE/KV60SEA	6,0	5-8	1900	20	5 x 1,5	7 x 1,5	7 x 1,5	4 x 0,25	3 x 10	50	10	60	110	-	
KV80SE/KV80SEA	8,0	7-12	1900	20	5 x 2,5	7 x 2,5	7 x 2,5	4 x 0,25	3 x 16	100	10	90	160	-	
KV90SE/KV90SEA	9,0	8-14	1900	20	5 x 2,5	7 x 2,5	7 x 2,5	4 x 0,25	3 x 16	120	10	100	180	-	

Siehe Montage- und Gebrauchsanleitung



Symphony

Praktisch, ökonomisch und immer betriebsbereit.



Der Harvia Symphony ist stets für Aufgüsse bereit, ohne vorher erwärmt werden zu müssen. Sie öffnen nur den Saunaofendeckel, setzen sich auf die Liege, gießen Wasser auf die heißen Steine – und genießen. Der Symphony hält immer, wenn Ihnen gerade der Sinn danach steht, feuchte und weiche Aufgüsse für Sie bereit. Die Temperatur in der Sauna erhöht sich, wenn Sie den Saunaofen bei geöffnetem Deckel für einige Zeit auf Maximalleistung geschaltet lassen.

Bei der Konzipierung des Saunaofens wurde neben der schnellen Saunabereitschaft auch auf den Bedienkomfort Wert gelegt. Alle Bedienschalter befinden sich zentriert auf dem

am Saunaofen angebrachten beleuchteten Bedienfeld, an dem sowohl die Saunaofenleistung als auch das Luftzirkulationsventil bequem eingestellt werden können.

Der Symphony ist ein ökonomischer Saunaofen in robuster Harvia-Qualität; seine gesamte Steinkammer besteht aus rostfreiem Stahl. Dank der effizienten Wärmeisolierung hält er seine Aufgusstemperatur von über 300 °C mit einer geringen elektrischen Leistung von 250 W aufrecht. Zwischen den Saunabesuchen fungiert der Saunaofen in der Sauna als Heizkörper. Die Merkmale des Ofens kommen am besten in Saunen mit guter Isolation und ohne massive Materi-

alien (wie Beton, Blockbohlen oder Glasbausteine) zur Wirkung. Für alle elektrischen Speicheröfen dürfen nur große, spitze Saunaofensteine verwendet werden (mit mehr als 10 cm Durchmesser). Weitere Informationen zu Saunaofensteinen finden Sie auf Seite 26.

Der Symphony eignet sich für Familien, die an mehreren Tagen in der Woche in die Sauna gehen, ohne die Saunazeiten im Voraus genau zu planen. Farbe: edles Platin.

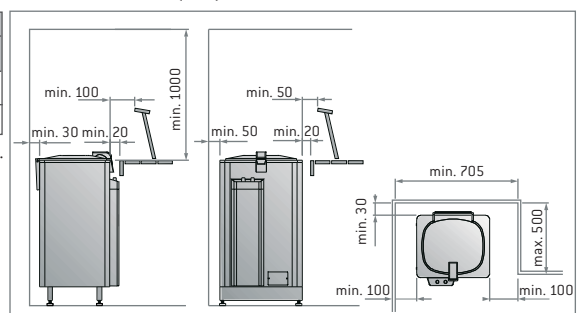
Symphony-Modelle AV4 und AV6.

Technische Daten

Saunaofenmodell	Leistung kW	Empfohlene Saunagröße min.-max. m ³	Höhe der Sauna min. mm	Steinkammer max. kg	400 V 3N~		230 V 1N~	
					Anschlußkabel mm ²	Sicherung A	Anschlußkabel mm ²	Sicherung A
AV4	4,0	5–8	1900	100	4 x 1,5	2 x 10	3 x 2,5	1 x 20
AV6	6,0	7–12	1900	100	5 x 1,5	3 x 10	3 x 6	1 x 35

Abmessungen des Saunaofens: Breite 505 mm, Tiefe 430+60 mm und Höhe 870 mm, Gewicht 50 kg.

Sicherheitsabstände (mm)





Forte

Weiche Aufgüsse – Entspannen erlaubt.



Der stets betriebsbereite Harvia Forte ist die neue, modernere Version eines wärmespeichernden Elektrosaunaofens. Seine ökonomischen Eigenschaften sind umhüllt von einem Saunaofengehäuse in elegantem Design. Das einmalige Design und die Technik des Forte machen ihn zum besten Wärmespeichernden Saunaofen auf dem Markt.

Die für den Forte typische niedrige Saunatemperatur garantiert angenehm feuchte und reichhaltige Aufgüsse. Am besten kommen die Eigenschaften des Saunaofens in gut wärmeisolierten Saunen zur Geltung, in denen keine massiven Materialien (z. B. Beton, Blockbohlen oder Glasziegel) verwendet

wurden. Dank der effizienten Wärmeisolierung wird der Energieverbrauch des Saunaofens niedrig gehalten.

Die Bedienschalter des Harvia Forte befinden sich zentriert an der Vorderseite des Saunaofens auf dem beleuchteten digitalen Bedienfeld, an dem die Saunaofentemperatur und die Wärmeleistung bequem eingestellt werden können. Dank einer revolutionären Technik lässt sich der Forte schneller auf Temperatur bringen als alle anderen vergleichbaren Ofenmodelle. Der Forte ist mit seiner Höhe von 830 mm für einen wärmespeichernden Saunaofen besonders niedrig, die Aufgüsse reichen somit auch für die

unteren Liegen. Die Steinkammer des Saunaofens besteht aus rostfreiem Stahl. Für alle elektrischen Speicheröfen dürfen nur große, spitze Saunaofensteine verwendet werden (mit mehr als 10 cm Durchmesser). Weitere Informationen zu Saunaofensteinen finden Sie auf Seite 26.

Die weichen Aufgüsse des Forte eignen sich gut für Familiensaunen. Der Forte ist in Mokkafarbe oder in Edelstahl erhältlich. Entscheiden Sie sich einfach für Ihren Favoriten.

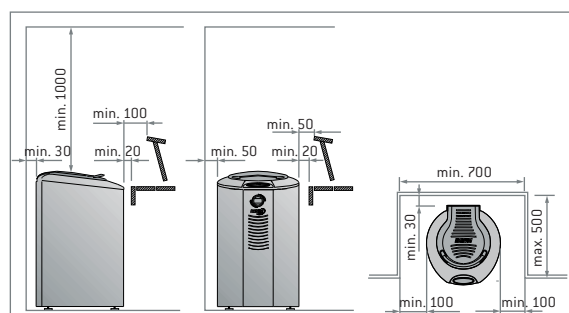
Forte-Modelle AF4, AF6 und AF9.

Technische Daten

Saunaofenmodell	Leistung kW	Empfohlene Saunagröße min.-max. m ³	Höhe der Sauna min. mm	Steinkammer max. kg	400 V 3N~	
					Anschlußkabel mm ²	Sicherung A
AF4	4,0	5–8	1900	100	5 x 1,5	3 x 10
AF6	6,0	7–12	1900	100	5 x 1,5	3 x 10
AF9	9,0	10–15	1900	100	5 x 2,5	3 x 16

Abmessungen des Saunaofens: Breite 500 mm, Tiefe 535 mm und Höhe 830 mm, Gewicht 30 kg.

Sicherheitsabstände (mm)





Harvia-Saunaöfen für große und öffentliche Saunen

Ein gemeinsamer Moment der Entspannung bei angenehmen Aufgüssen ist ein geteiltes Vergnügen.

Von Saunaöfen in großen und in ständigem Gebrauch befindlichen Saunen werden Leistung und Beständigkeit gefordert. Die Feuchtigkeit und die Temperatur in der Sauna müssen auch über lange Zeit gleichmäßig bleiben. Die Harvia-Saunaöfen für öffentliche Saunen eignen sich von ihren Eigenschaften her besonders für Saunen in Hotels, Health Clubs, Wellness-Centern, Schwimmhallen und Spas sowie für große Repräsentationssaunen.



Elegance

Ein repräsentativer Qualitätsofen.

Der Harvia Elegance ist ein repräsentativer Saunaofen, der die Blicke auf sich zieht. Das Design ist modern, und der Ofen kann mitten in der Sauna aufgestellt oder in die Liegen integriert werden. Am besten kommt der Saunaofen in öffentlichen Saunen und geräumigen Familiensaunen zur Geltung.

Das Aussehen des Elegance kann mit einem Handlauf aus stilvollem Roterlenholz ergänzt

werden, das gut zum rostfreien Außengehäuse passt. Es ist auch ein mit Halogenlampen beleuchteter Handlauf erhältlich, der an sich als Saunabeleuchtung ausreicht und eine großartige Stimmung vermittelt.

Der Elegance-Saunaofen wird mit einem separaten Steuergerät bedient. Elegance-Modelle F10,5, F15, F16,5 und F18.

Zusatzausstattung:

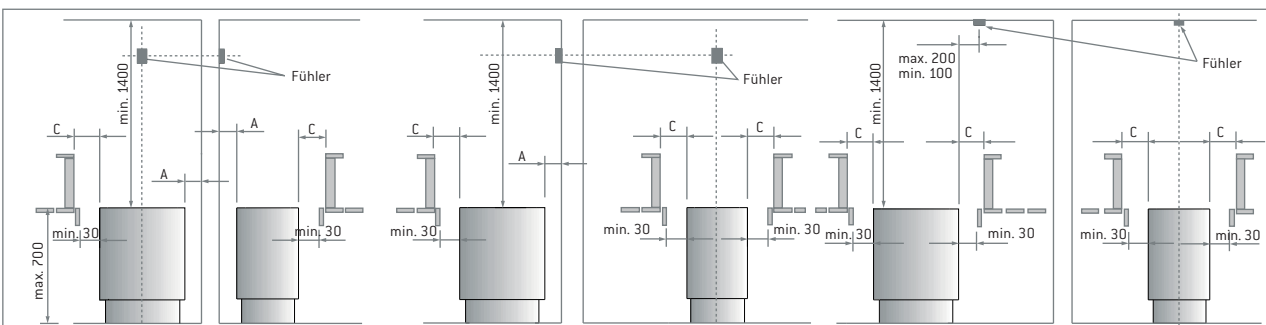
Handlauf aus Holz, Roterle:

Außenabmessungen 650 x 650 mm, Höhe 50 mm.

Beleuchteter Handlauf, Roterle (in der Abbildung dargestellt):

Außenabmessungen 650 x 650 mm, Höhe 170 mm, 4 x 10 W Halogen.

Sicherheitsabstände (mm)



Technische Daten

Saunaofenmodell	Leistung kW	Empfohlene Saunagröße min.-max. m ³	Höhe der Sauna min. mm	Steinkammer max. kg	400 V 3N - Kabel mm ²			Kabel zum Fühler mm ²	Sicherung A	A min. mm	A max. mm	C min. mm
					Zum Steuergerät	Zur Klemmdose	Anschlußkabel zum Saunaofen					
F10,5	10,5	9-18	2100	60	5 x 2,5	5 x 2,5	5 x 2,5	4 x 0,25	3 x 16	100	200	50
F15	15,0	14-26	2100	60	5 x 6,0	5 x 6,0	5 x 2,5	4 x 0,25	3 x 25	150	250	100
					Zum Saunaofen Gruppe 1 und 2				Vorsicherung A			
F16,5	16,5	16-30	2100	60	5 x 6,0	5 x 2,5	2 x 5 x 2,5	4 x 0,25	3 x 25	150	250	100
F18	18,0	20-35	2100	60	5 x 10	5 x 2,5	2 x 5 x 2,5	4 x 0,25	3 x 35	150	250	100

Sicherheitsabstände

Abmessungen des Saunaofens: Breite 500 mm, Tiefe 500 mm und Höhe 700 mm, Gewicht 26 kg.



Senator

Elegant und kompakt.



Senator Combi

Ein luxuriöses Erlebnis für die Sinne.

Der Harvia Senator ist ein Elektrosaunaofen-Standmodell für alle, die sich gern lange in der Sauna aufhalten. Aufgrund der großen Steinkammer und der sechs Heizelemente des Saunaofens erwärmt sich die Sauna gleichmäßig und effizient. Bei gleichmäßiger Wärme und entspannenden Aufgüssen können die Saunabesucher länger in der Sauna verweilen.

Der Senator ist fast vollständig aus rostfreiem Stahl hergestellt. Er eignet sich beispielsweise gut für kleine öffentliche Saunen zum Beispiel in Hotels sowie für Familiensaunen.

Der Senator-Saunaofen wird mit einem separaten Steuergerät bedient. Senator-Modelle T9 und T10,5.

Im Harvia Senator Combi sind ein Elektrosaunaofen und ein Verdampfer vereint, wodurch viele verschiedene Saunaarten geboten werden. Sie können Ihre Sauna in eine traditionelle Sauna, Dampfsauna, Kräutersauna und Dufts sauna verwandeln – Sie erhalten alle Saunalerlebnisse in einem.

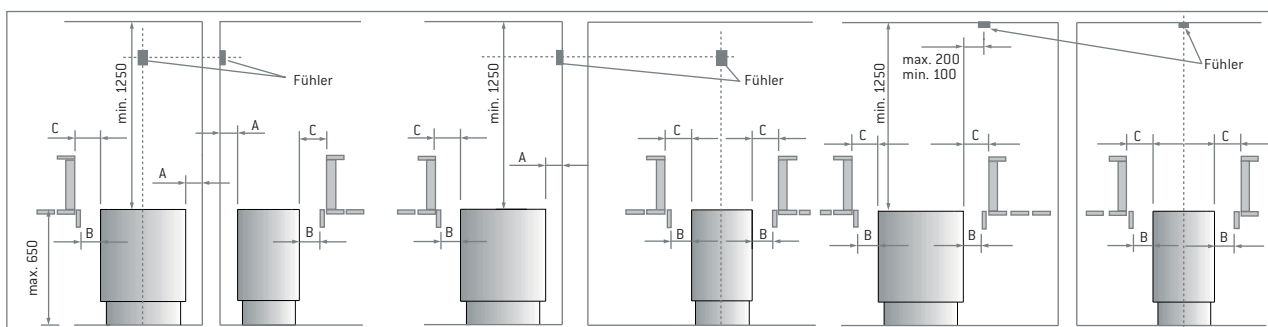
Der Senator Combi ist ein Elektrosaunaofen-Standmodell mit einem Oberflächenmaterial aus hochwertigem rostfreiem Stahl. Das Vo-

lumen des Wasserbehälters beträgt 5,5 Liter. Der Saunaofen verfügt über Specksteinschälchen für Saunadüfte und ein rostfreies Stahlgitter für Duftsäckchen.

Combi-Saunaöfen werden mit dem separaten Steuergerät Griffin Combi, C105S Logix oder Fenix bedient. Senator Combi-Modelle T7C und T9C.

Die werkseitig eingestellte automatische Befüllung des Wasserbehälters ist serienmäßig in den Modellen T7CA und T9CA vorhanden. Für die automatischen Modelle ist eine Wasserversorgung mit Absperrventil erforderlich.

Sicherheitsabstände (mm)



Technische Daten

Saunaofenmodell	Leistung kW	Empfohlene Saunagröße min.-max. m ³	Höhe der Sauna min. mm	Steinkammer max. kg	400 V 3N - Kabel mm ²			Kabel zum Fühler mm ²	Sicherung A	A min. mm	A max. mm	B min. mm	C min. mm
					Zum Steuergerät	Zur Klemmdose	Anschlusskabel zum Saunaofen						
T9	9,0	8–14	1900	40	5 x 2,5	5 x 2,5	5 x 2,5	4 x 0,25	3 x 16	120	150	50	80
T10,5	10,5	9–15	1900	40	5 x 2,5	5 x 2,5	5 x 2,5	4 x 0,25	3 x 16	150	180	50	100
T7C/T7CA	7,0	6–9	1900	35	5 x 2,5	7 x 2,5	7 x 2,5	4 x 0,25	3 x 16	80	120	35	60
T9C/T9CA	9,0	8–14	1900	35	5 x 2,5	7 x 2,5	7 x 2,5	4 x 0,25	3 x 16	120	150	50	80

Senator: Abmessungen des Saunaofens: Breite 465 mm, Tiefe 345 mm und Höhe 660 mm, Gewicht 19 kg.

Senator Combi: Abmessungen des Saunaofens: Breite 345 mm, Tiefe 465 mm und Höhe 660 mm, Gewicht 20 kg.



Sauna Steamer

Mehr Feuchtigkeit für die Sauna.

Harvia Sauna Steamer-Verdampfer ist ein Zusatzgerät, das neben dem normalen Elektrosaunaofen unabhängig funktioniert und die Sauna mit noch weicheren und feuchteren Aufgüssen versorgt.

Die Bedienung des Sauna Steamers ist sicher und leicht. Der Wasserbehälter des Verdamp-

fers wird gefüllt und der Verdampfer eingeschaltet. Nach etwa 10 Minuten beginnt sich Dampf zu bilden. Wenn der Feuchtigkeitsgehalt der Saunaluft hoch sein soll, muss die Temperatur niedrig gehalten werden. Der Verdampfer lässt sich auch im Nachhinein in die Sauna einbauen.

Steamer-Modell SS20. Die automatische Befüllung des Wasserbehälters ist serienmäßig im Modell SS20A vorhanden. Für die automatischen Modelle ist eine Wasserversorgung mit Absperrventil erforderlich.

Technische Daten

Modell	Leistung kW	Füllmenge des Wassertanks l	Verdampfungsleistung l/h	230 V 1N~	
				Anschlusskabel mm ²	Sicherung A
SS20/SS20A	2,0	5,5	ca. 2,5	3 x 1,5	1 x 10

Abmessungen: Breite 340 mm, Tiefe 95 mm und Höhe 680 mm, Gewicht 6 kg.



Club, Club Combi und Profi

Superöfen für den intensiven Gebrauch.

Die Saunaöfen Harvia Club und Harvia Profi wurden als echte Superöfen konzipiert, die auch größere Gruppen von Saunabesuchern von morgens bis abends mit Aufgüssen versorgen.

In großen Saunen und bei ständiger Benutzung müssen Saunaöfen funktionstüchtig, effizient und benutzerfreundlich sein. Die Elektrosaunaöfen-Standmodelle Club und Profi zeichnen sich durch die weltberühmte Harvia-Qualität aus. Sie bestehen vollständig aus rostfreiem Stahl, und sie besitzen

die Stärke und Beständigkeit, die ihnen unter intensiver Nutzung abverlangt werden.

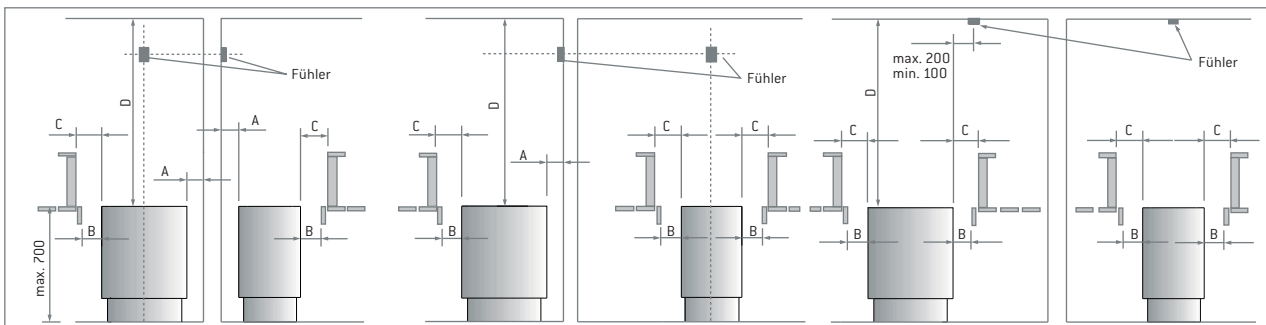
Die Saunaöfen Club und Profi eignen sich hervorragend für Saunen in Health Clubs, Wellness-Centern, Hotels, Urlaubszentren und Schwimmhallen, für geräumige Familiensaunen sowie andere viel benutzte Saunaräume. Wählen Sie unter zwei Größen- und mehreren verschiedenen Leistungsvarianten den passenden Saunaofen für Ihren Saunaraum.

Die Modellreihe der Club-Saunaöfen enthält auch Modelle, die mit einem Verdampfer mit

automatischer Befüllung des Wasserbehälters ausgestattet sind (Combi). Für die automatischen Modelle ist eine Wasserversorgung mit Absperrventil erforderlich. Die Club Combi-Modelle K11GS, K13,5GS und K15GS werden mit einem separaten Steuergerät Griffin Combi, C105S Logix oder Fenix bedient.

Die Saunaöfen Club und Profi werden mit einem separaten Steuergerät bedient. Club-Modelle K11G, K13,5G und K15G. Profi-Modelle L20, L26, L30 und L33.

Sicherheitsabstände (mm)



Technische Daten

Saunaofenmodell	Leistung kW	Empfohlene Saunagröße min.-max. m ³	Höhe der Sauna min. mm	Steinkammer max. kg	400 V 3N- Kabel mm ²			Kabel zum Fühler mm ²	Sicherung A	Sicherheitsabstände					
					Zum Steuergerät	Zur Klemmdose	Anschlusskabel zum Saunaofen			A min. mm	A max. mm	B min. mm	C min. mm	D min. mm	
CLUB	K11G	11,0	9-16	1900	60	5 x 2,5	5 x 2,5	5 x 2,5	4 x 0,25	3 x 16	70	170	50	70	1200
	K13,5G	13,5	11-20	2100	60	5 x 4,0	5 x 4,0	5 x 2,5	4 x 0,25	3 x 20	100	200	50	100	1400
	K15G	15,0	14-24	2100	60	5 x 6,0	5 x 6,0	5 x 2,5	4 x 0,25	3 x 25	100	200	50	100	1400
CLUB COMBI	K11GS	10,3	9-16	1900	60	3 x 1,5 *	4 x 1,5 *	5x1,5+4x1,5	-	3 x 16 *	70	170	50	70	1200
	K13,5GS	13,5	11-20	2100	60	3 x 1,5 *	4 x 1,5 *	5x2,5+4x1,5	-	3 x 20 *	100	200	50	100	1400
	K15GS	15,5	14-24	2100	60	3 x 1,5 *	4 x 1,5 *	5x2,5+4x1,5	-	3 x 25 *	100	200	50	100	1400
					Zum Saunaofen Gruppe 1 und 2			Vorsicherung A							
PROFI	L20	20,0	18-30	2100	100	5 x 10	5 x 2,5	5 x 2,5	4 x 0,25	3 x 35	160	-	100	200	1400
	L26	26,0	30-46	2200	100	5 x 16	5 x 6,0	5 x 2,5	4 x 0,25	3 x 50	160	-	100	200	1500
	L30	30,0	40-56	2200	100	5 x 16	5 x 6,0	5 x 2,5	4 x 0,25	3 x 50	200	-	100	200	1500
	L33	33,0	46-66	2200	100	5 x 16	5 x 6,0	5 x 2,5	4 x 0,25	3 x 50	200	-	100	200	1500

*) Club Combi braucht eine separat Netzspannung für den Ofen (3-Phase 16/25 A) und für das Steuergerät (1-Phase 10 A).

Club: Abmessungen des Saunaofens: Breite 505 mm, Tiefe 430 mm und Höhe 700 mm, Gewicht 25 kg.

Club Combi: Abmessungen des Saunaofens: Breite 505 mm, Tiefe 490 mm und Höhe 700 mm, Gewicht 30 kg.

Profi: Abmessungen des Saunaofens: Breite 500 mm, Tiefe 900 mm und Höhe 730 mm, Gewicht 60 kg.



Legend

Das mächtige Original.



Neu!

Patentiertes Design.

Der Harvia Legend bietet Ihnen das ultimative Sauna-Erlebnis. Dieser große Ofen führt Sie zurück zu den Ursprüngen – er enthält die Essenz der Sauna. Der patinierte Stahlrahmen beinhaltet 220 kg Steine, die auch in großen Saunen ein herrliches Saunabad ermöglichen. Aufgrund der offenen Struktur

der Steinkammer können Sie Wasser auf die gesamte äußere Oberfläche des Ofens werfen. Die in der enormen Menge an Steinen gespeicherte Wärme ermöglicht es, auch bei niedrigeren Temperaturen viel Wasser zu werfen – und so eine wunderbar feuchte Sauna-Erfahrung zu genießen.

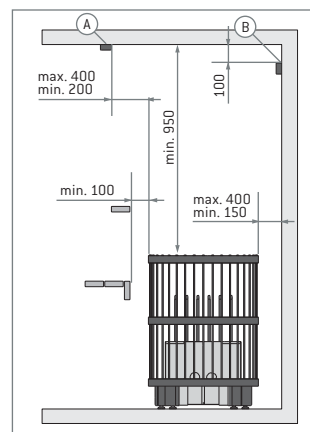
Aufgrund seiner runden Form kann der Harvia Legend mitten in der Sauna aufgestellt oder in die Liegen integriert werden. Der Saunaofen wird über ein separates Steuergerät bedient (zum Beispiel Griffin, C150, C260 und Fenix). Modelle Legend P011 und P0165.

Technische Daten

Saunaofenmodell	Leistung kW	Empfohlene Saunagröße min.-max. m ³	Höhe der Sauna min. mm	Steinkammer max. kg	400 V 3N - Kabel mm ²			Kabel zum Fühler mm ²	Sicherung A
					Zum Steuergerät	Zur Klemmdose	Anschlusskabel zum Saunaofen		
P011	11,0	9–24	2000	220	5 x 2,5	5 x 2,5	5 x 2,5	4 x 0,25	3 x 16
P0165	16,5	16–35	2000	220	5 x 6,0	5 x 6,0	5 x 2,5	4 x 0,25	3 x 25

Abmessungen des Saunaofens: Durchmesser 600 mm und Höhe 830 mm, Gewicht 28 kg.

Sicherheitsabstände (mm) und die Installationsoptionen für den Fühler (A, B)





Hidden Heater

Der Saunaofen hinter der Saunaliege.



Der Harvia Hidden Heater ist ein praktischer, platz sparender Saunaofen. Er wird hinter der Saunaliege montiert und eignet sich daher besonders gut für öffentliche Saunen.

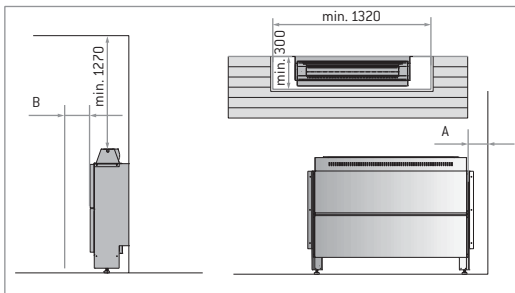
Für den Hidden Heater sind als Zusatzausstattung eine Specksteinschale und ein fle-

xibler Schlauch erhältlich. Die Aufgüsse bleiben angenehm und gleichmäßig, wenn das Wasser nach und nach in den Saunaofen geleitet wird. Man stellt die Schale auf die Liege und füllt Wasser hinein. Das Wasser läuft dann über den Schlauch zum Saunaofen.

Dieser Saunaofen wurde für die intensive Nutzung konzipiert; er besteht vollständig aus hochwertigem rostfreiem Stahl.

Der Hidden Heater-Saunaofen wird mit einem separaten Steuergerät bedient. Hidden Heater-Modelle HH6, HH9 und HH12.

Sicherheitsabstände (mm)



Technische Daten

Saunaofenmodell	Leistung kW	Empfohlene Saunagröße min.-max. m ³	Höhe der Sauna min. mm	Steinkammer max. kg	400 V 3N - Kabel mm ²			Kabel zum Fühler mm ²	Sicherung A	A min. mm	B min. mm
					Zum Steuergerät	Zur Klemmdose	Anschlusskabel zum Saunaofen				
HH6	6,0	6-10	2100	15	5 x 1,5	5 x 1,5	5 x 1,5	4 x 0,25	3 x 10	75	75
HH9	9,0	10-14	2100	15	5 x 2,5	5 x 2,5	5 x 2,5	4 x 0,25	3 x 16	75	90
HH12	12,0	12-17	2100	15	5 x 4,0	5 x 2,5	5 x 2,5	4 x 0,25	3 x 20	90	120

Sicherheitsabstände

Abmessungen des Saunaofens: Breite 1175 mm, Tiefe 290 mm und Höhe 830 mm, Gewicht 33 kg.



Wahl des Saunaofens

Der Rauminhalt und der Aufbau der Sauna beeinflussen die Wahl des Saunaofens. Für einen Kubikmeter Rauminhalt wird durchschnittlich 1 kW Saunaofenleistung benötigt. Der Leistungsbedarf erhöht sich, wenn es in der Sauna Fensterflächen oder Flächen mit guter Wärmespeicherfähigkeit, wie beispielsweise Ziegel, Beton oder nicht isolierten Blockbohlen, gibt.

Denken Sie beim Bau oder bei der Renovierung des Saunaraums daran, die Wände und besonders die Decke der Sauna gut zu isolieren. Jeder Quadratmeter Stein-, Glas- oder sonstige nicht isolierte Fläche erhöht den Leistungsbedarf des Saunaofens ebenso viel wie die Erweiterung des Saunavolumens um 1,2 Kubikmeter. Falls die Innenfläche der Sauna aus nicht isolierten Blockbohlen besteht, muss das Volumen mit 1,5 multipliziert werden. Achten Sie auch auf die Luftzirkulation in der Sauna. Eine gute Luftzirkulation versorgt die Saunabesucher mit frischer und leicht zu atmender Saunaluft.

Harvia-Steuergeräte

Steuergeräte machen die Bedienung der Sauna bequemer. Mit Hilfe eines separaten Steuergeräts muss das Einschalten des Saunaofens nicht unbedingt am Ofen selbst erfolgen, sondern er kann beispielsweise am Steuergerät in Saunanähe oder per Fernbedienung eingeschaltet werden.

Wählen Sie einen Saunaofentyp, der mit einem separaten Steuergerät bedient wird (E-Modell). Dann entscheiden Sie sich, welches Steuergerät dem Verwendungszweck Ihrer Sauna entspricht. Unter Harvias vielseitigem Angebot finden Sie separate Steuergeräte für zu Hause und für öffentliche Gebäude. Harvia-Steuergeräte sind zur Oberflächenmontage ausgelegt und werden an einem trockenen Ort außerhalb der Sauna angebracht. Die Funktionen der Steuergeräte werden mit moderner Prozessortechnik umgesetzt, und der Fühler des Geräts ist mit einem zurücksetzbaren Überhitzungsschutz versehen.









Harvia Griffin ist ein elegantes digitales Steuergerät der neuesten Generation. Die Produktfamilie Griffin umfasst vier Steuergeräte zur Regelung verschiedener Geräte. Harvia Griffin (CG170) zur Steuerung von Elektroöfen, Harvia Griffin Combi (CG170C) zur Steuerung von Combi-Öfen oder einer Kombination aus Saunaofen und Verdampfer sowie Harvia Griffin Infra (CG170I) zur Steuerung von In-

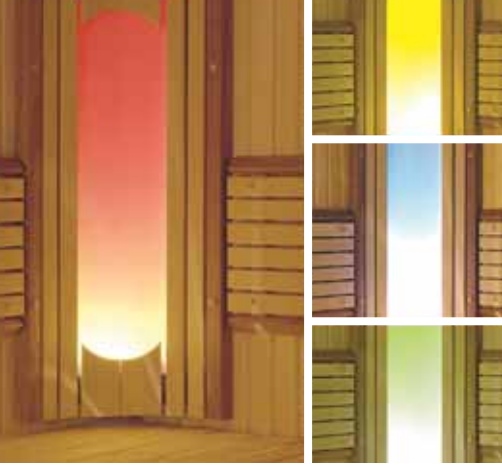
frarotgeräten. Das Steuergerät Harvia Griffin Colour Light (CG170T) dient zur Steuerung von Harvia Farblichtern.

Harvia Fenix bietet eine neuartige Möglichkeit, die Sauna im digitalen Zeitalter zu steuern. Die Steuereinheit verfügt über eine übersichtliche Berührungsanzeige, mit der sich alle Funktionen der Sauna steuern lassen. Dieses Stück moderner Technologie wird Ihnen den Genuss Ihrer Sauna auf viele neue Arten ermöglichen.

Das gut durchdachte Design und die benutzerfreundlichen Funktionen der Steuereinheit vereinfachen die Einstellung der Vorwahl- und Betriebszeit des Ofens. Die Steuerung von Temperatur, Luftfeuchtigkeit, Beleuchtung, Farblichtern und aller weiteren Aspekte können Sie per Tastendruck vornehmen, auch wenn Sie bequem auf Ihrem Sofa sitzen.

Mit der Wochen-Zeitschaltuhr von Fenix ist es möglich, verschiedene Wärme- und Luftfeuchtigkeitseinstellungen für bis zu acht verschiedene Saunazeiten zu programmieren. Auf diese Weise können alle, die eine kommerzielle Sauna betreiben, diese zu ihrer Zufriedenheit nutzen.

	Typ	Funktionen	Zeiten	Abmessungen
	<p>Griffin Bedienfeld, Leistungseinheit und Temperaturfühler sind in der Lieferung enthalten. 400 V 3N-</p> <p>CG170, Griffin Steuergerät zur Steuerung eines elektrischen Ofens. Max. 17 kW</p> <p>CG170C, Griffin Combi Steuergerät zur Steuerung eines Combi-Ofens oder eines kombinierten Ofens und Verdampfers. Maximale Leistung direkt von Steuergerät an Ofen 11 kW, an einen Combi-Ofen mit Kontaktgeber 17 kW.</p> <p>CG170T, Griffin Colour Light Steuergerät zur Steuerung der Funktionen der Farblichter. Maximale Leistung/Leistungseinheit 2 x 50 W Farblicht.</p> <p>CG170I, Griffin Infra Steuergerät zur Steuerung einer Infrarotgerät. Maximale Leistung/Leistungseinheit 3,6 kW.</p>	<p>Digitales Steuergerät - Einstelltemperatur +(40–110) °C - Steuerung von Beleuchtung und Belüftung - Es kann ein weiterer Temperaturfühler verwendet werden [optional].</p> <p>Digitales Steuergerät - Einstelltemperatur +(40–110) °C - Steuerung des Saunaofens - Steuerung des Verdampfers, 20–95 % rF - Steuerung des kombinierten Saunaofens und Verdampfers - Steuerung von Beleuchtung und Belüftung</p> <p>Digitales Steuergerät - Einstellbereich der Durchlaufgeschwindigkeit: 5–120 s - Helligkeitseinstellbereich 20–100 % - Ein Bedienfeld kann zur Steuerung mehrerer Leistungseinheiten verwendet werden</p> <p>Digitales Steuergerät - Einstelltemperatur +(25–50) °C - Steuerung von Beleuchtung - Ein Bedienfeld kann zur Steuerung mehrerer Leistungseinheiten verwendet werden</p>	<p>- Einschaltzeit-Einstellbereich 1–12 h - Vorwahlzeit 0–12 h</p> <p>- Einschaltzeit-Einstellbereich 1–12 h - Vorwahlzeit 0–12 h</p> <p>- Einschaltzeit-Einstellbereich 1–12 h</p>	<p>Bedienfeld 94 x 113</p> <p>Leistungseinheit 270 x 201 x 80</p> <p>Fühler 51</p>
	<p>Fenix 400 V 3N- SACF10 Steuereinheit für die Steuerung von Leistungseinheiten:</p> <ul style="list-style-type: none"> Leistungseinheit SACF150 für die Ofensteuerung, max. 17 kW. Leistungseinheit SACF165S für die Steuerung von Combi-Ofen bzw. Ofen und separater Verdampfer. Maximale Leistung direkt von Steuergerät an Ofen 11 kW, an einen Combi-Ofen mit Kontaktgeber 17 kW. Leistungseinheit SACF100 für die Steuerung des Farblichts. 	<p>- Benutzerfreundliche Berührungsanzeige - Zu steuernde Funktionen: - Temperatur - Luftfeuchtigkeit - Beleuchtung - Farblicht - Belüftung - Wochenschaltuhr</p>	<p>- Einstellbare Einschaltzeit - Einstellbare Vorwahlzeit</p>	<p>SACF10 102 x 155</p> <p>Leistungseinheit, SACF150, SACF165S 350 x 205 x 66</p> <p>Leistungseinheit, SACF100 321 x 145 x 66</p>
	<p>C80/1 Separater Fühler ist in der Lieferung enthalten. 230 V 1N- max. 8 kW</p> <p>C90 Separater Fühler ist in der Lieferung enthalten. 400 V 3 N- max. 9 kW</p> <p>C150 Separater Fühler ist in der Lieferung enthalten. 400 V 3N- max. 17 kW</p>	<p>Digitales Steuergerät - numerische Temperaturanzeige max. +125 °C - Einstelltemperatur +(40–110) °C</p> <p>Digitales Steuergerät - numerische Temperaturanzeige max. +125 °C - Einstelltemperatur +(40–110) °C</p> <p>Digitales Steuergerät - numerische Temperaturanzeige max. +125 °C - Einstelltemperatur +(40–110) °C</p>	<p>- Einschaltzeit 4 h (alternativ 6 oder 12 h) - Vorwahlzeit 0–12 h</p> <p>- Einschaltzeit 4 h (alternativ 6 oder 12 h) - Vorwahlzeit 0–12 h</p> <p>- Einschaltzeit 4 h (alternativ 6 oder 12 h) - Vorwahlzeit 0–12 h</p>	<p>C80/1, C90, C150, C150VKK, C260, C105S Logix, C70 Therapy 250 x 223 x 70</p> <p>Fühler 51</p>
	<p>C150VKK Separater Fühler ist in der Lieferung enthalten. 400 V 3N- max. 17 kW</p>	<p>Digitales Steuergerät - numerische Temperaturanzeige max. +125 °C - Einstelltemperatur +(40–110) °C - Wochenschaltuhr- und Fernbedienungsfunktion</p>	<p>- Einschaltzeit 12 h (alternativ 6 oder 18 h) - Einschaltzeit im manuellen Betrieb 0–12 h in Stufen von einer halben Stunde</p>	<p>Fühler 51</p> <p>Leistungseinheit (C260) 350 x 280 x 112</p>
	<p>C260 Steuergerät, 2-Gruppen Leistungseinheit und separater Fühler sind in der Lieferung enthalten. 400 V 3N- 16A, max. 22 kW 25A, max. 34 kW</p>	<p>Digitales Steuergerät 2-Gruppen Leistungseinheit - Numerische Temperaturanzeige max. +125 °C - Einstelltemperatur +(40–110) °C - Wochenschaltuhr- und Fernbedienungsfunktion</p>	<p>- Einschaltzeit 12 h (alternativ 6 oder 18 h) - Einschaltzeit im manuellen Betrieb 0–12 h in Stufen von einer halben Stunde - Auf 3-Schicht-Betrieb umstellbar</p>	<p>Leistungseinheit (C260) 350 x 280 x 112</p>
	<p>KA3 (Zusatzausstattung)</p>	<p>Abschließbarer Deckel für die Steuergeräte C150, C150VKK und C260.</p>		
	<p>C105S Logix Steuergerät und zwei Fühler 400 V 3N- max. 10,5 kW (K156S, max. 15,5 kW)</p>	<p>Digitales Steuergerät - Numerische Temperaturanzeige max. +125 °C - Einstelltemperatur +(40–110) °C - Steuerung des Saunaofens - Steuerung des Verdampfers, 10–95 % rF - Steuerung des kombinierten Saunaofens und Verdampfers</p>	<p>- Einschaltzeit 4 h (einstellbar) - Vorwahlzeit 0–12 h</p>	
	<p>C70 Therapy Steuergerät</p>	<p>Digitales Steuergerät zur Steuerung des Farblichts. - Wechselfrequenz der Lampen im Automatikbetrieb einstellbar ca. 5–60 s - Helligkeit der Lampen stufenlos einstellbar 20–100 %</p>		
	<p>Bedienfeld Als Standard in den Modellen D23EE–D36EE (2,3–3,6 kW) V45E–V80E (4,5–8 kW) FU60–FU90 (6–9 kW) PI70–PI90 (6,9–9 kW) Nicht für andere Modelle verfügbar.</p>	<p>Digitales Bedienfeld - Einstelltemperatur +(40–110) °C</p>	<p>- Einschaltzeit-Einstellbereich 2–8 h - Vorwahlzeit 0–18 h</p>	<p>Bedienfeld 155 x 70</p>



Zusatzausstattung für die Sauna

Harvia bietet für die Sauna auch Zusatzausstattungen. Egal ob Sie eine neue oder alte Sauna haben, Sie können Ihren Saunagenuss beispielsweise mit folgenden Ausstattungen steigern.

Harvia-Farblicht

Forschungen haben ergeben, dass Farben einen bedeutenden, ganzheitlichen Einfluss auf die Gesundheit und die Stimmung des Menschen ausüben. Mit dem Farblicht von Harvia vollenden Sie die Inneneinrichtung Ihrer Sauna und schaffen die gewünschte Stimmung.

Unser Farblichtsystem besteht aus dem Steuergerät (Griffin Colour Light, Fenix oder C70 Therapy) und einem Farblichtgerät. Das Harvia-Farblichtgerät ist mit vier verschiedenfarbigen Halogenlampen ausgestattet: gelb, rot, blau und grün. Die Umrahmung der Lampe besteht aus Abachi-Holz. Das Produkt ist sehr sicher in der Anwendung: die Lampe wird nur mit einer Leistung von 50 W/12VDC versorgt. Über das Farblicht-Steuergerät können Sie Farbe, Helligkeit und Geschwindigkeit der sich ändernden Farblichter regeln.



Harvia-Lautsprecher

Die Saunalautsprecher komplettieren das Saunaerlebnis; angenehme Musik bietet geistige Entspannung. Schließen Sie die Lautsprecher an Ihre Musikanlage an, dann können Sie über diese in der Sauna mit gewünschter Lautstärke Musik hören.

Die Harvia-Lautsprecher sind völlig wasserdicht und eignen sich gut für feuchte Räume. Farbe weiß, Leistung 80 W, Impedanz 4 Ohm, Durchmesser 160 mm, Einlasstiefe 50 mm und -durchmesser 142 mm, Schutzart IP65.

Die dekorative Harvia-Steinwand

Mit der dekorativen Harvia-Steinwand können Sie auf einfache und günstige Weise Ihre Sauna in ein modisches Ganzes verwandeln. Die dekorative Harvia-Steinwand lässt sich zum Beispiel hinter dem Ofen anbringen. Die dekorative Steinwand wird einfach direkt an der Verkleidung befestigt.

Die keramische Wand aus hochqualitativem Stein-Imitat kann sowohl in alten als auch in neuen Saunen angebracht werden. Der untere Teil der dekorativen Steinwand besteht aus gebürstetem Stahl, was Ihnen die stilvolle Anbringung eines Ofens mit Wandbefestigung ermöglicht. Das Aluminiumgeländer hebt die dekorative Steinwand hervor. Die dekorative Steinwand ist ein echter Blickfang.

Die Lieferung umfasst Montagehilfen und Bohrer zur Montage der Steinwand und eines Ofens mit Wandbefestigung. Die dekorative Steinwand ist in zwei Größen erhältlich: 534 x 1870 und 534 x 2040 mm, Tiefe 15 mm.



Wichtige Informationen zu Saunaofensteinen!



Echte Harvia-Saunaofensteine

Harvia-Saunaofensteine werden traditionsbewusst ausgewählt, in ihnen steckt der Geist einer richtig guten Sauna. Harvia-Saunaofensteine spenden reichliche und weiche Aufgüsse. Gebrochene Saunaofensteine sind die einzig richtigen Steine für Elektro- und Holzbeheizte Saunaöfen. Sie speichern viel Wärme und das Aufgusswasser verdampft effizient an der großen Bruchfläche des Steins. Kantige Bruchsteine ermöglichen auch eine lockere Aufschichtung der Steine, was besonders beim Elektrosauaofen die wichtigste Voraussetzung dafür ist, dass die Wärme zwischen den heißen Steinen und Heizelementen hindurch in die Saunakabine geleitet werden kann. Eine gute Luftzirkulation in der Steinkammer ermöglicht eine lange Lebensdauer der Heizelemente von Elektrosauaöfen. Leichte (Keramik), weiche (Speckstein) und glatte (gerundete) Saunaofensteine führen nicht zum gewünschten Ergebnis und können besonders bei Elektrosauaöfen Probleme bereiten. Daher dürfen sie nicht verwendet werden.

Harvia-Saunaofensteine gibt es in zwei Größen. Die Steine mit einer Größe von 50–100 mm eignen sich für Saunaofen-Wandmodelle mit niedriger Leistung. Die größeren Saunaofensteine mit einer Größe von 100–150 mm eignen sich besonders für größere Holzbeheizte und Elektrosauaöfen, wie beispielsweise den Symphony oder den Forte.



Harvia Infrarotstrahler

Infrarotwärme hat mehrere gesundheitsfördernde Wirkungen: Zum Beispiel lockert sie Muskelverspannungen und sorgt für Wohlbefinden. Mit einer Ausstattung von Harvia können Sie ganz einfach Ihre eigene Infrarotkabine einrichten.

Harvia bietet ein wartungsfreies Konzept für Infrarotstrahler. Wählen Sie als Quelle angenehmer Wärme den Comfort- oder Basic-Infrarotstrahler. Der Comfort ist mit Licht ausgestattet, während der Basic ohne Licht wärmt. Beide Modelle lassen sich leicht installieren und haben eine angenehme und sichere genoppte Oberfläche. Den Kern des Infrarotstrahlers bildet ein Röhrenheizelement, das insbesondere für die Infrarotkabinen von Harvia konzipiert ist.

Eine Infrarotkabine ist sofort einsatzbereit. Schalten Sie sie einfach über das digitale Bedienfeld Griffin Infra ein, und schon nach wenigen Momenten können Sie die angenehme Wärme genießen.

Harvia entwirft Infrarotkabinen für angegebene Räume und nach vorgegebenen Maßen. Fragen Sie nach einem Angebot für maßgefertigte Infrarotkabinen.

Technische Daten:

Infrarotstrahler

- Abmessungen: 218 x 60 x 725 mm (B x T x H)
- Leistung: Comfort-Modell 435 W und Basic-Modell 400 W (ohne Licht)
- Wellenlängenbereich: etwa 4000–4500 nm

Griffin Infra CG170I Steuergerät

- Temperatur-Einstellbereich: 25–50 °C
- Betriebszeit-Einstellbereich: 1–12 h
- Steuerung von Beleuchtung
- Max. Last: 3,6 kW
- 230 V 1N~
- Ein Bedienfeld kann zur Steuerung mehrerer Leistungseinheiten verwendet werden

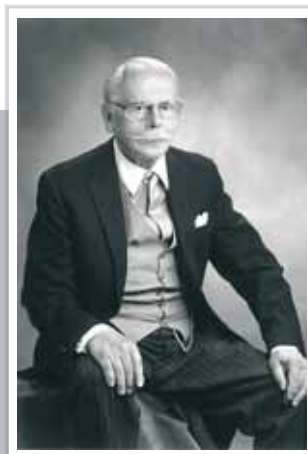


Aus Leidenschaft zur Sauna.

Tapani Harvia (1920–1998), der Gründer von Harvia Ltd., war ein zielstrebigere Mann, der leidenschaftlich gern in die Sauna ging und schon zu seiner Armeezeit über die Aufgüsse in der Sauna bestimmte. Auf Wunsch der anderen Saunabesucher, die seine starken Aufgüsse nicht wollten, bekam er sogar eine eigene Saunazeit.

Aus seinen Jugendjahren blieb Tapani Harvia ein permanent beheizter Saunaofen, der von einem Dorfschmied geschmiedet war und besonders reichhaltige Aufgüsse hergab, in besonders lebendiger Erinnerung. Im Laufe der Jahre reifte aus der Erinnerung eine Geschäftsidee und letztlich ein konkretes Erfolgsprodukt.

Dank der harten Arbeit, des starken beruflichen Könnens und der innovativen Vorgehensweise Tapani Harvias wurde aus den Harvia-Saunaöfen der Beginn einer großen Erfolgsgeschichte. Heute ist die im Jahre 1950 gegründete Harvia Ltd. einer der weltweit führenden Saunaofenhersteller. Neben Saunaöfen stellt Harvia auch Saunen, Infrarotkabinen, Dampfgeneratoren und Saunaprodukte her.



Fachhändler:

HARVIA

Natürliches Wohlbefinden.

Kontaktinformationen:

Harvia Ltd., P.O. Box 12, FI-40951 Muurame, FINNLAND

Tel. +358 207 464 000, Fax +358 207 464 090

harvia@harvia.fi, www.harviasauna.com